

Модули УСО с RS485 серии BUS

БЫСТРЫЙ СТАРТ

WAD-DI-BUS(USB)

Восемь каналов дискретного ввода
Уровни логической «1»: АС/DC 2,5В...500В
Контроль обрыва линии в конфигурации “сухой контакт”
Интерфейс USB/RS485 (Modbus RTU)




- ШАГ 1 – структура, питание и сеть RS485
- ШАГ 2 – схемы подключения
- ШАГ 3 – форматы пакетов Modbus RTU

Аппаратное обеспечение: Батрак Вадим (директор)

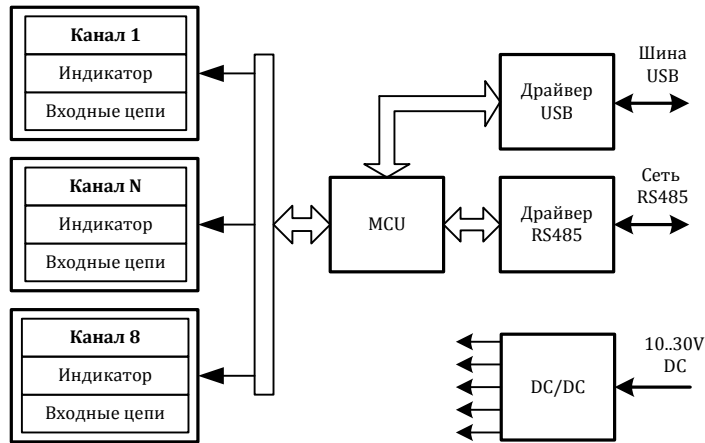
 wadbus

Программное обеспечение: Тимошенко Александр

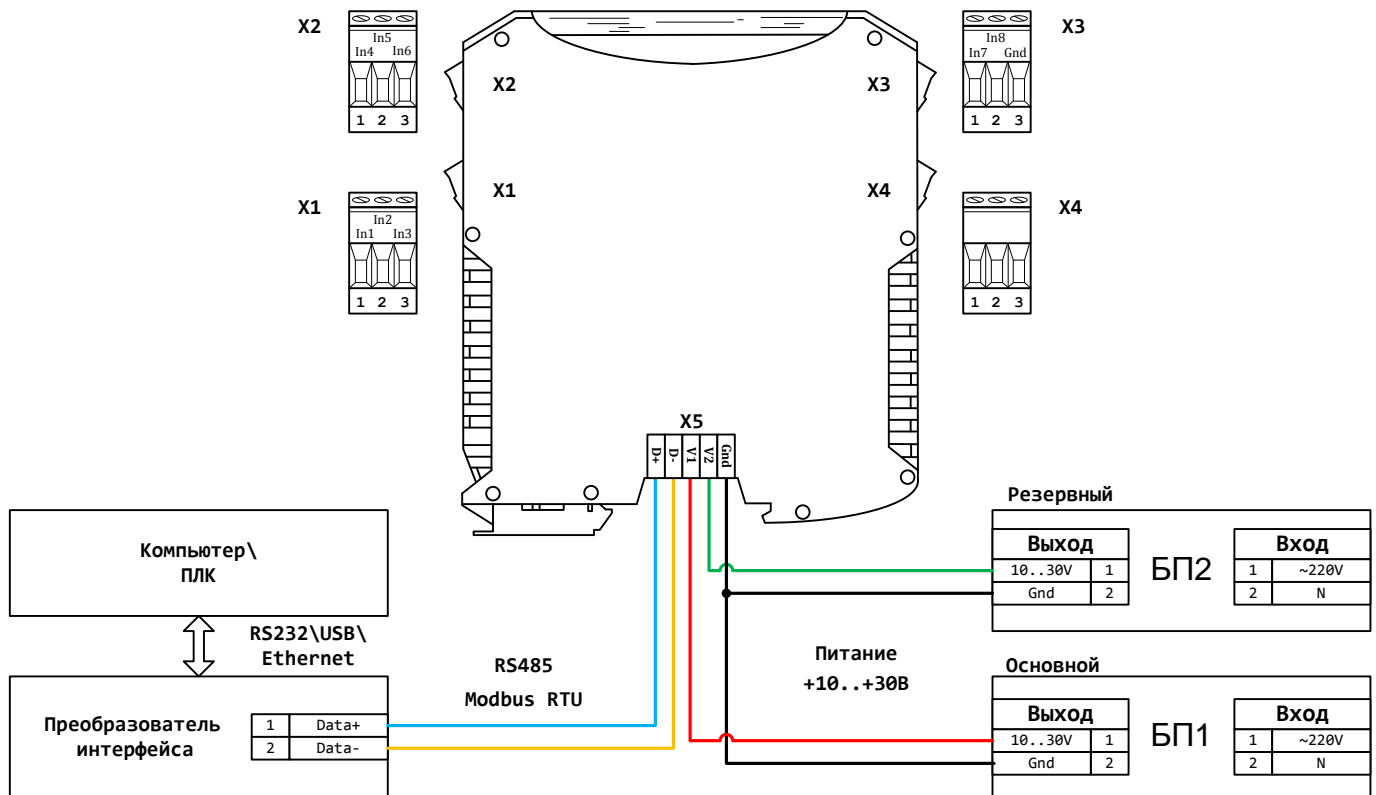
 alexandr.timoshenko

ШАГ 1 – структура, питание и сеть RS485

Структурная схема устройства:

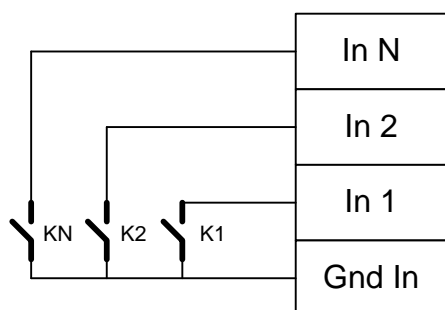


Питание устройства осуществляется от источника, выдающего постоянное напряжение в диапазоне от 10В до 30В. Потребляемая мощность устройства не более 1,5Вт. Питание подается на разъем X5.

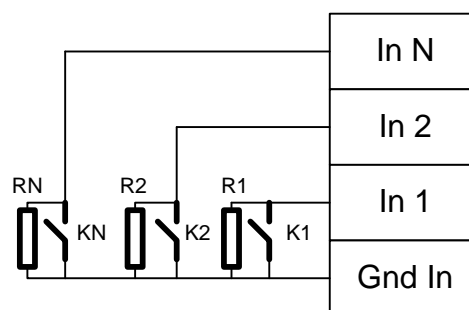


Для работы можно использовать как один из блоков питания, так и оба одновременно. Во втором случае получим резервирование по питанию. Тогда, при выходе из строя одного из БП, другой БП будет продолжать запитывать устройство.

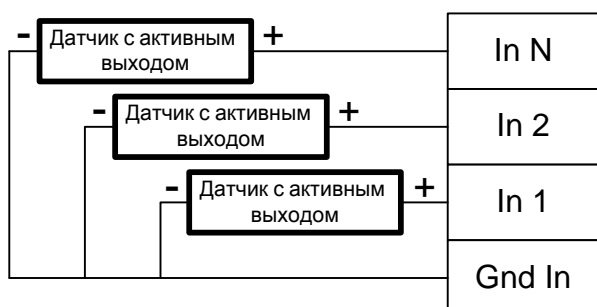
ШАГ 2 – схемы подключения



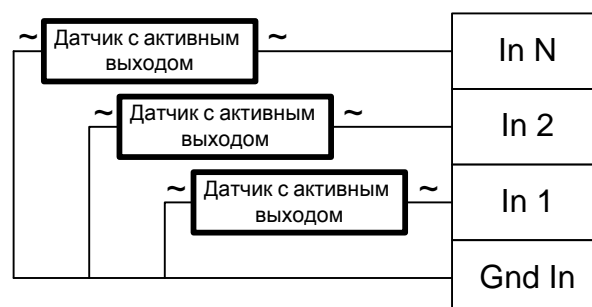
Подключение ключей без возможности контроля обрыва линии



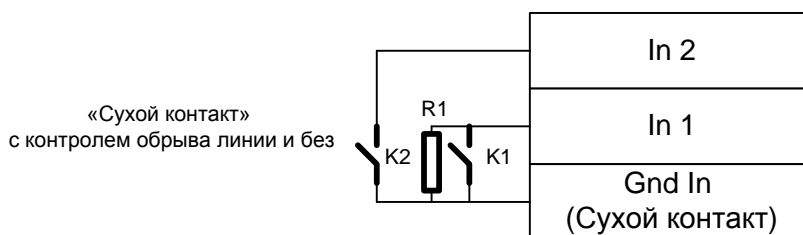
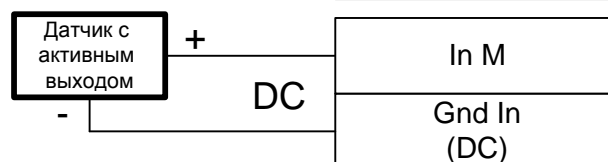
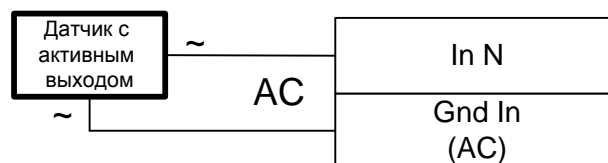
Подключение ключей и резисторов тока покоя для контроля обрыва линии



Подключение датчиков с активным выходом в режиме «Потенциальный вход»



Подключение датчиков с активным выходом в режиме «Переменный вход»



Смешанное подключение различных типов сигналов



Модуль может содержать любую комбинацию каналов (указывается при заказе). При этом каждый тип канала имеет свой общий провод. Детальная информация будет отображена в паспорте на конкретное устройство, а также на боковой наклейке корпуса устройства.

ШАГ 3 – форматы пакетов Modbus RTU

Параметры обмена по умолчанию

Скорость обмена: 9600
Адрес устройства: 1

Старт бит	8 бит данных	Стоп бит
-----------	--------------	----------

Карта регистров:

Адрес регистра, HEX	Название	Тип данных	Назначение
2004	Канал 1	uint16_t	Значение канала №1
2005	Канал 2	uint16_t	Значение канала №2
2006	Канал 3	uint16_t	Значение канала №3
2007	Канал 4	uint16_t	Значение канала №4
2008	Канал 5	uint16_t	Значение канала №5
2009	Канал 6	uint16_t	Значение канала №6
200A	Канал 7	uint16_t	Значение канала №7
200B	Канал 8	uint16_t	Значение канала №8
200C	Температура контроллера	int16_t	Температура контроллера, выраженная в градусах Цельсия
200D	Состояние всех каналов	uint16_t	В нулевом разряде первый канал и далее по старшинству
200E	Состояние всех каналов (Обрыв линии)	uint16_t	В нулевом разряде первый канал и далее по старшинству

Запрос для чтения состояния всех каналов в том случае когда каждому каналу выделен отдельный регистр:

01	03	20	04	00	08	0E	0D
----	----	----	----	----	----	----	----

Ответ:

			1-й канал	2-й канал	...	8-й канал	CRC
01	03	10	uint16	uint16	...	uint16	uint16_t

Запрос для чтения состояния всех каналов в том случае когда каждому каналу выделен отдельный бит в регистре 0x200D:

01	03	20	0D	00	01	1E	09
----	----	----	----	----	----	----	----

Ответ:

			Состояние каналов	CRC
01	03	02	uint16	uint16_t



Порядок следования байт в ответе стандартный: 3210. В случае если хост ожидает другую последовательность, то тогда устройству через регистр опций (см. полную карту регистров в руководстве программиста) нужно задать другой порядок.